

<p>Duomenys apie projektuotoją</p>	<p>UAB „Architektūra idėjos realizavimas“, Įm. kodas 124563175, Polocko g. 34, LT-01205, Vilnius, Projekto vadovas arch. Rimas Grigas, Tel. +370 699 16044, el. paštas: rimas@a-i-r.lt, KM Atest. Nr.0828, galioja iki 2026.04.12, LAR Atest. Nr. A 430, galioja iki 2027.04.06</p>
<p>Projektuojamo objekto duomenys</p>	<p>Verpenos Šv. Onos bažnyčia KVR un.k.2822 Statinio Unik. Nr. 5483-0000-1010</p>
<p>Tvarkybos darbų projekto pavadinimas</p>	<p>VERPENOS ŠV. ONOS BAŽNYČIOS (U. K. KVR 2822) KELMĖS R. SAV., KELMĖS APYLINKIŲ SEN., VERPENOS K., TVARKYBOS DARBŲ (AVARIJOS GRĖSMĖS PAŠALINIMO (APSAUGOS TECHNINIŲ PRIEMONIŲ ĮRENGIMO) PROJEKTO PARENGIMAS IR PROJEKTO SPRENDINIŲ ĮGYVENDINIMO PRIEŽIŪRA</p> <p>FOTOGRAMETRINIAI STATINIO MATAVIMAI</p> <p>AIR-TPS-27 (2022)-VERP-FM</p>
<p>Užsakovas</p>	<p>KULTŪROS INFRASTRUKTŪROS CENTRAS Šnipiškių g. 3, LT-09309 Vilnius Tel. +370 5 2724095</p>
<p>Statytojas</p>	<p>KELMĖS ŠVČ. MERGELĖS MARIJOS ĖMIMO Į DANGŲ PARAPIJA Dariaus ir Girėno g. 20, LT-86125 Kelmė. Kodas - 291066880 Tel. +370 613 27770</p>
<p style="text-align: center;">2022.08</p>	

Užsakovas: **UAB „ARCHITEKTŪRA IDĖJOS REALIZAVIMAS“**

Objektas: **VERPENOS ŠV. ONOS BAŽNYČIA, (u. k. KVR 2822).
KELMĖS R. SAV., VERPENOS K.**

Dalis: **architektūriniai fotogrametriniai apmatavimai**



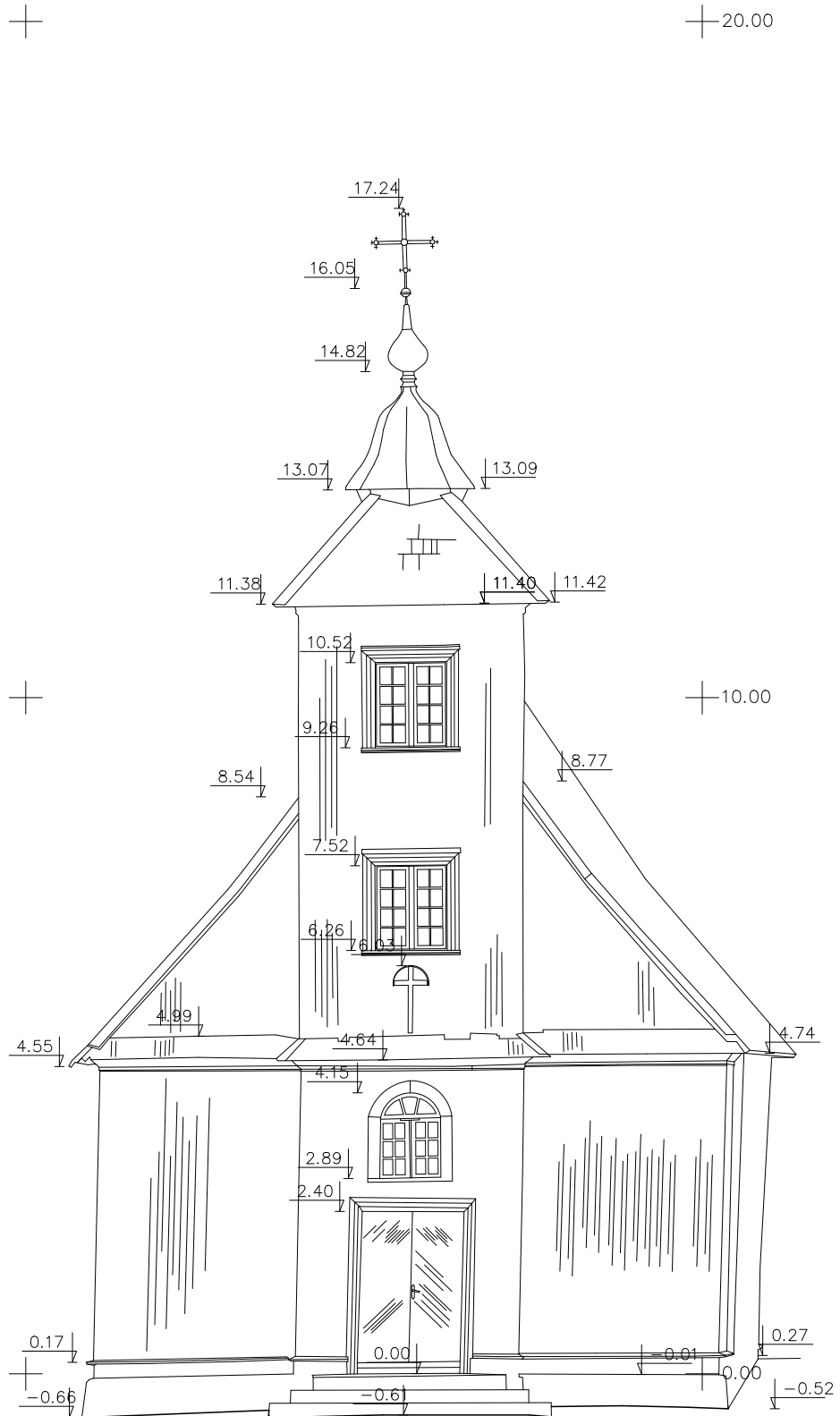
Direktorius
D. Čekanavičius

Vilnius, 2022 spalio mėn.



TURINYS

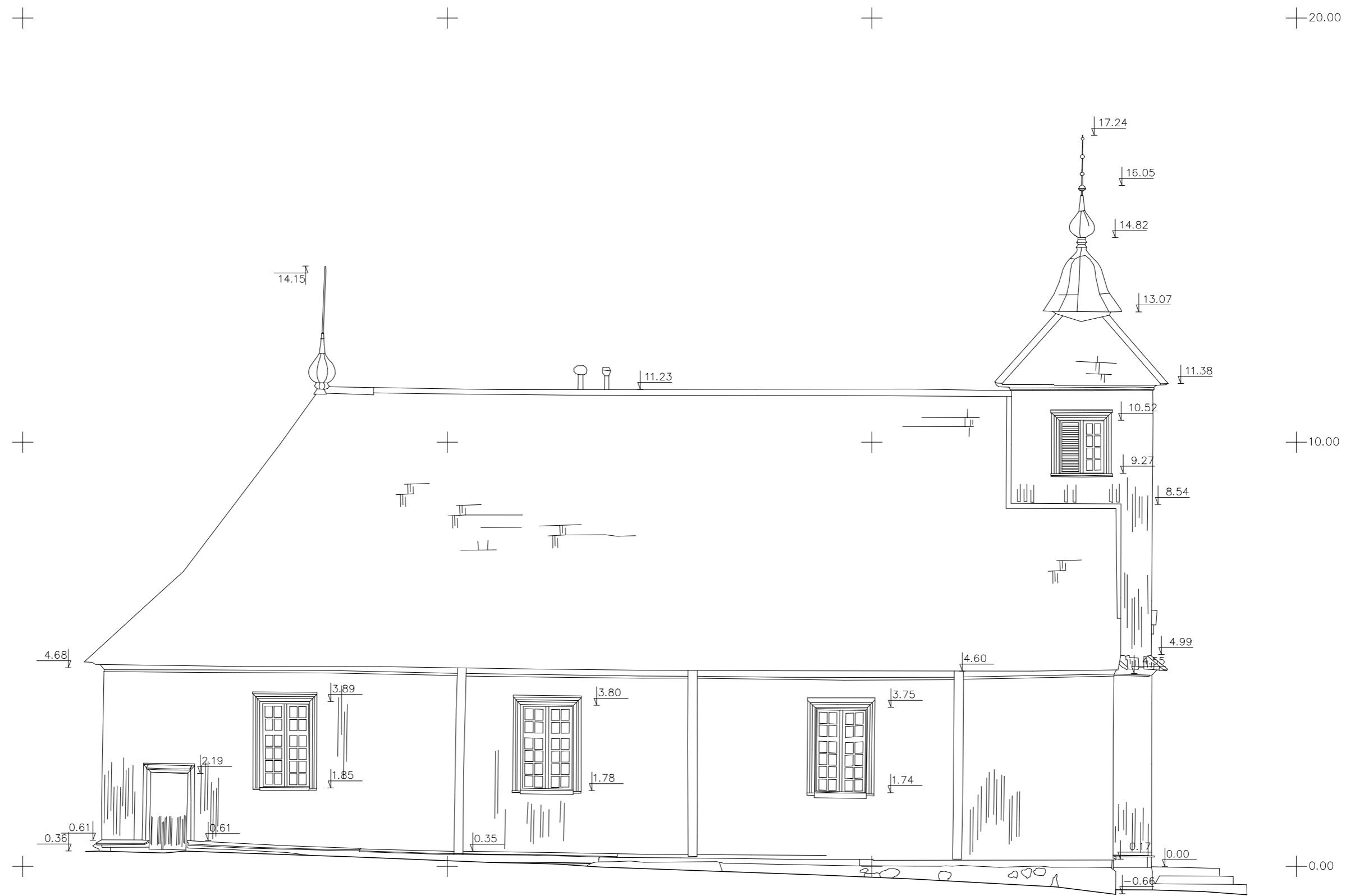
1. Rytų fasadas	M 1:100
2. Pietų fasadas	M 1:100
3. Vakarų fasadas	M 1:100
4. Šiaurės fasadas	M 1:100
5. Stogo planas	M 1:100




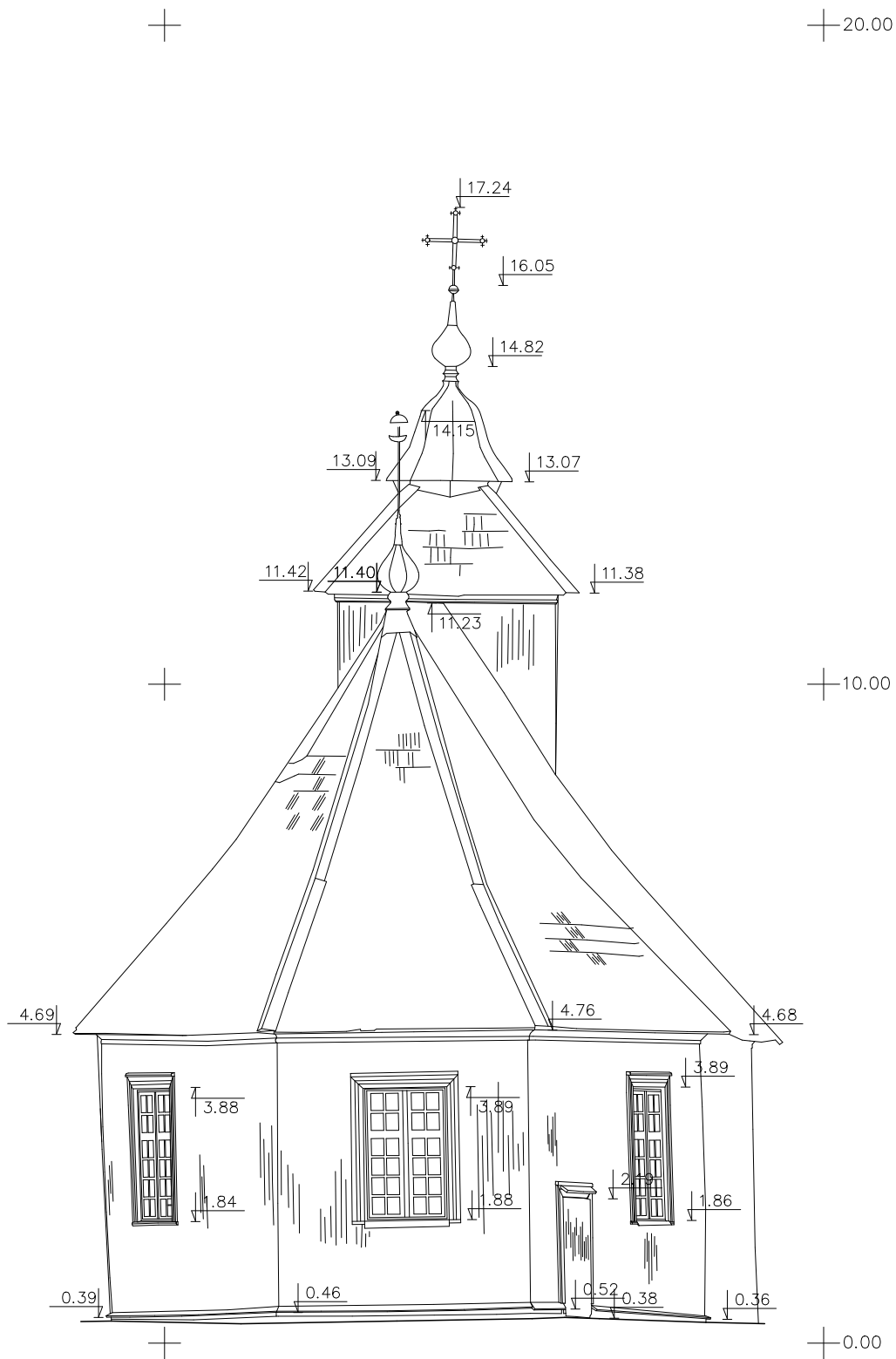
ARCHITEKTŪRINIAI
FOTOGRAMETRINIAI
APMATAVIMAI

ŠV. ONOS BAŽNYČIA. KELMĖS RAJONO SAV., VERPENOS K.

			UNIKALUS OBJEKTO KODAS 2822	ARCHITEKTŪRINIAI FOTOGRAMETRINIAI APMATAVIMAI		
GR.VADOVAS	J.VAITULEVIČIUS			STADIJA	LAPAS	LAPŲ
FOTOGRAMetriJA	J.VAITULEVIČIUS		RYTŲ FASADAS	PPD	1	5
ATLIKO	R.GAVIENAS					
DATA	2022.09		M 1:100			



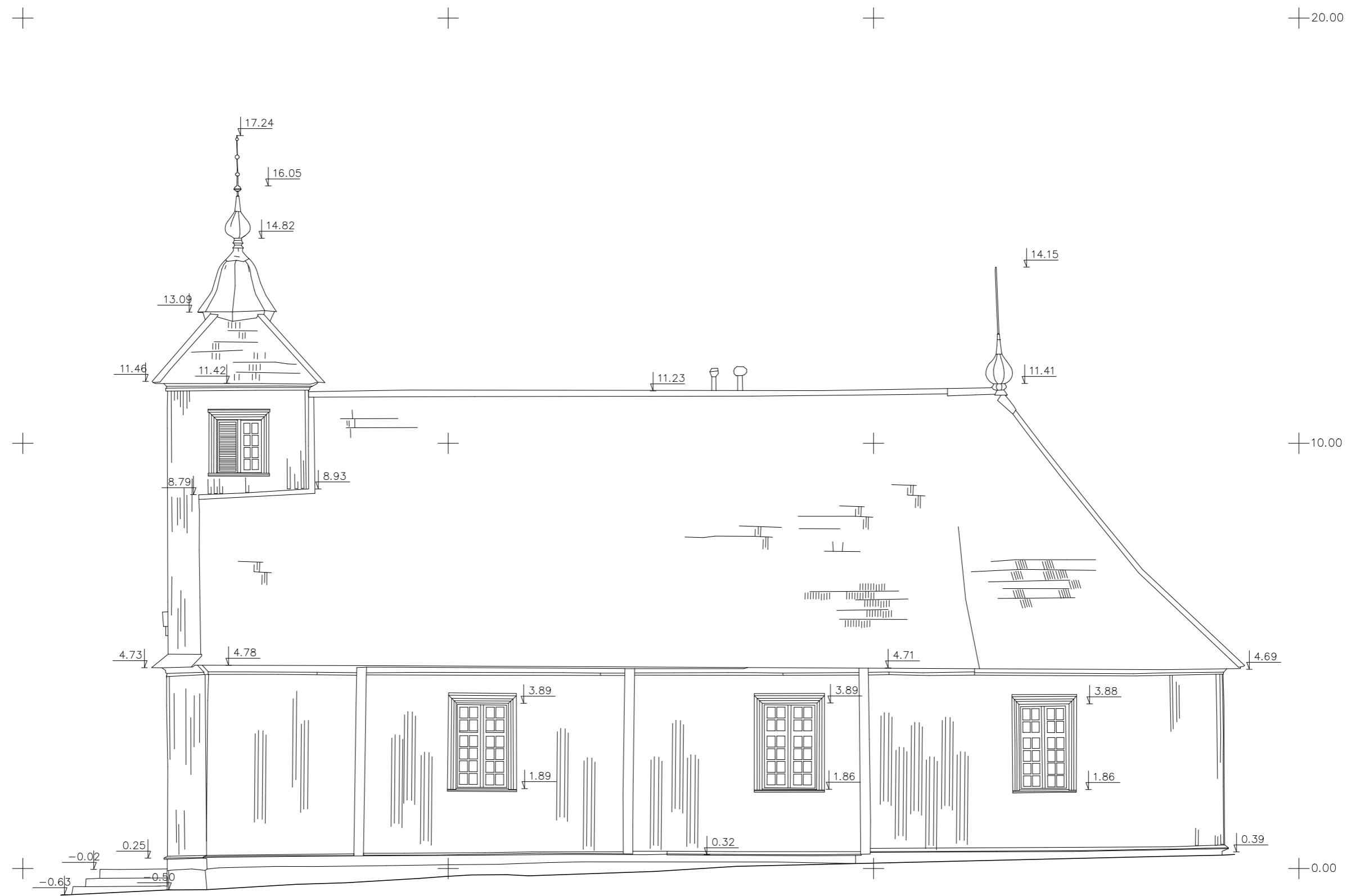
		ARCHITEKTŪRINIAI FOTOGRAMETRINIAI APMATAVIMAI		ŠV. ONOS BAŽNYČIA. KELMĖS RAJONO SAV., VERPENOS K.		
GR.VADOVAS	J.VAITULEVIČIUS	UNIKALUS OBJEKTO KODAS 2822		ARCHITEKTŪRINIAI FOTOGRAMETRINIAI APMATAVIMAI		
FOTOGRAMetriJA	J.VAITULEVIČIUS	PIETŲ FASADAS		STADIJA		LAPAS
ATLIKO	R.GAVIENAS			PPD	2	LAPŲ
DATA	2022.09	M 1:100				



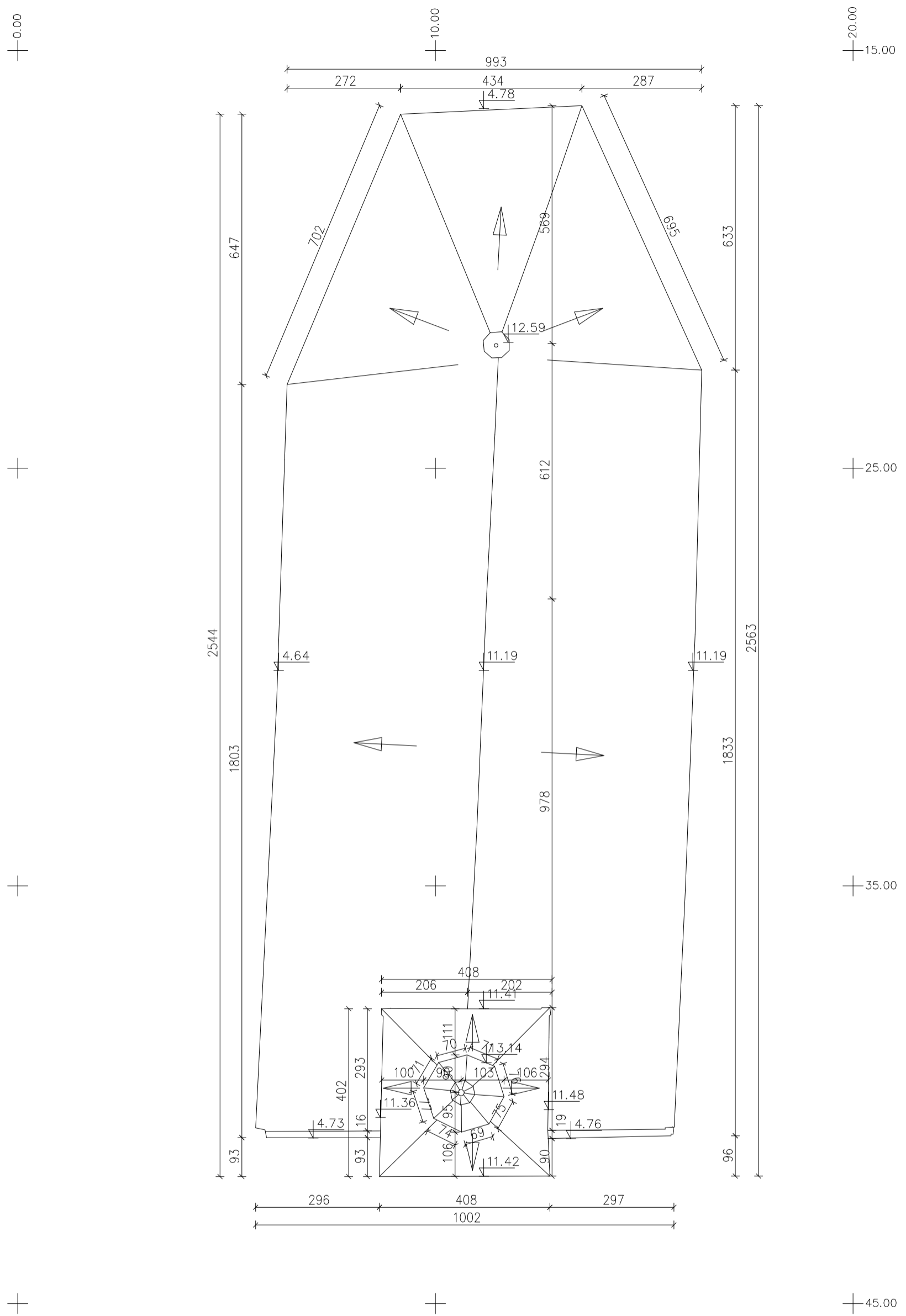
ARCHITEKTŪRINIAI
FOTOGRAMETRINIAI
APMATAVIMAI

ŠV. ONOS BAŽNYČIA. KELMĖS RAJONO SAV., VERPENOS K.

			ARCHITEKTŪRINIAI FOTOGRAMETRINIAI APMATAVIMAI		
GR.VADOVAS	J.VAITULEVIČIUS		UNIKALUS OBJEKTO KODAS 2822		ARCHITEKTŪRINIAI FOTOGRAMETRINIAI APMATAVIMAI
FOTOGRAMetriJA	J.VAITULEVIČIUS				
ATLIKO	R.GAVIENAS		VAKARŲ FASADAS		STADIJA
			M 1:100		LAPAS
DATA	2022.09				LAPŲ
					PPD
					3
					5



		ARCHITEKTŪRINIAI FOTOGRAMETRINIAI APMATAVIMAI	ŠV. ONOS BAŽNYČIA. KELMĖS RAJONO SAV., VERPENOS K.		
GR.VADOVAS	J.VAITULEVIČIUS		UNIKALUS OBJEKTO KODAS 2822		ARCHITEKTŪRINIAI FOTOGRAMETRINIAI APMATAVIMAI
FOTOGRAMetriJA	J.VAITULEVIČIUS				STADIJA LAPAS LAPŲ
ATLIKO	R.GAVIENAS		ŠIAURĖS FASADAS M 1:100		PPD 4 5
DATA	2022.09				



 CAD&F PROJEKT SERVISAS		ARCHITEKTŪRINIAI FOTOGRAMETRINIAI APMATAVIMAI		ŠV. ONOS BAŽNYČIA. KELMĖS RAJONO SAV., VERPENOS K.		
GR.VADOVAS	J.VAITULEVIČIUS	UNIKALUS OBJEKTO KODAS 2822		ARCHITEKTŪRINIAI FOTOGRAMETRINIAI APMATAVIMAI		
FOTOGRAMETRIJA	J.VAITULEVIČIUS	STOGO PLANAS		M 1:100		
ATLIKO	R.GAVIENAS			STADIJA	LAPAS	LAPŲ
DATA	2022.09	PPD	5	5		